

**SkyLine Premium**  
**FORNO SKYLINE PREMIUM EVOLUTION**  
**20 GN 2/1 - GAS - TRIPLO VETRO**

ARTICOLO N° \_\_\_\_\_

MODELLO N° \_\_\_\_\_

NOME \_\_\_\_\_

SIS # \_\_\_\_\_

AIA # \_\_\_\_\_



217747 (ECOG202B3G30)

Forno combi SkyLine  
Premium

## Descrizione

### Articolo N°

Forno combi con pannello di controllo digitale e selezione guidata. Boiler e sonda Lambda per un controllo reale dell'umidità. Sistema per la distribuzione dell'aria OptiFlow e 5 livelli di velocità della ventola per garantire le massime prestazioni.

SkyClean: sistema di lavaggio integrato con decalcificazione automatica del boiler. 4 cicli preimpostati (breve, medio, intensivo, solo risciacquo).

Modalità di cottura: Programmi (possono essere salvati fino a 100 programmi di cottura in 4 fasi); Manuale (ciclo a vapore, misto e a convezione); Cottura EcoDelta e Rigenerazione.

Backup automatico per evitare interruzioni nel servizio.

Porta USB per scaricare i dati HACCP, programmi e impostazioni. Connettività opzionale.

Sonda a 1 sensore per la misurazione della temperatura al cuore. Porta a triplo vetro con doppia barra a LED di illuminazione. Costruzione in acciaio inox. Fornito con struttura portateghe GN 2/1, passo 63 mm. Piedini regolabili.

## Caratteristiche e benefici

- Sonda a sensore singolo di serie.
- Boiler incorporato per un controllo preciso di umidità e temperatura in base alle impostazioni scelte.
- Il sensore Lambda garantisce un controllo reale dell'umidità permettendo di riconoscere automaticamente quantità e dimensioni del cibo per risultati costanti.
- Ciclo a convezione (25°C - 300°C): ideale per cotture a bassa umidità.
- Ciclo di pulizia breve: ciclo di pulizia ottimizzato con una durata di soli 33 minuti, che migliora l'efficienza e riduce i tempi di inattività.
- Ciclo combinato (25 °C - 300 °C): la combinazione di calore a convezione e vapore permette di ottenere un ambiente di cottura con umidità controllata, accelerando il processo di cottura e riducendo le perdite di peso.
- Ciclo vapore a bassa temperatura (25 °C - 99 °C): ideale per sottovuoto, rigenerazione e cotture delicate. Ciclo vapore (100 °C): per frutti di mare e verdure. Vapore ad alta temperatura (101 °C - 130 °C).
- SkyClean: Sistema di autopulizia automatico e integrato con 4 cicli preimpostati (breve, medio, intensivo, solo risciacquo) e decalcificazione integrata del generatore di vapore.
- Cottura EcoDelta: cucinare con sonda per alimenti mantenendo la differenza di temperatura preimpostata tra il cuore del cibo e la camera di cottura.
- Programma preimpostato per la rigenerazione, ideale per banqueting al piatto o rigenerazione su teglia.
- Modalità programmi: è possibile memorizzare un massimo di 100 programmi nella memoria del forno, per ricreare la stessa identica ricetta ogni volta. Sono disponibili anche programmi di cottura in 4 fasi.
- Sistema di distribuzione dell'aria OptiFlow per ottenere le massime prestazioni in termini di uniformità di raffreddamento/riscaldamento e controllo della temperatura grazie ad uno speciale design della camera.
- Ventola con 5 livelli di velocità da 300 a 1500 giri/min e rotazione inversa per un'uniformità ottimale. La ventola si ferma in meno di 5 secondi quando si apre la porta.
- Funzione automatica di raffreddamento rapido e pre-riscaldamento.
- La modalità di backup con autodiagnostica viene attivata automaticamente in caso di guasto per evitare interruzioni.
- Raccoltagrassi: kit integrato di scarico e raccolta grassi (per utilizzare il kit è necessario ordinare il forno con codice speciale).
- Electrolux Professional raccomanda un adeguato trattamento dell'acqua per garantire risultati di cottura ottimali e prolungare la durata dell'apparecchiatura. Verificare le condizioni idriche locali per selezionare il filtro più adatto. Ulteriori informazioni sono disponibili sul sito web.
- Sonda di temperatura con sensore in 6 punti per la

Approvazione: \_\_\_\_\_

massima precisione e sicurezza alimentare (accessorio opzionale).

### Costruzione

- Porta triplo vetro termoresistente con doppia linea di luci a LED. Vetri interni apribili per una facile pulizia.
- Camera interna senza giunture, angoli arrotondati per una massima igiene e una facile pulizia.
- Interamente in acciaio inox AISI 304.
- Accesso frontale alla scheda di controllo per facilitare la manutenzione.
- Protezione all'acqua IPX5 per una facile pulizia.

### Interfaccia utente & gestione dati

- Connettività per l'accesso remoto in tempo reale, facile gestione HACCP, aumento del tempo di attività delle apparecchiature, monitoraggio dei consumi e gestione dell'energia (accessorio opzionale).
- Interfaccia digitale con pulsanti retroilluminati a LED con selezione guidata.
- Porta USB per scaricare i dati HACCP, condividere i programmi di cottura e le configurazioni. La porta USB permette anche l'inserimento della sonda sottovuoto, disponibile come accessorio opzionale.

### Sostenibilità



- Design incentrato sull'uomo con certificazione 4 stelle per ergonomia e usabilità.
- Maniglia a forma di ala con design ergonomico, che permette l'apertura della porta con il gomito in caso di mani occupate (design registrato all'Ufficio Europeo dei Brevetti EPO).
- L'imballaggio esterno in cartone è realizzato con il 70% di materiali riciclati e carta certificata FSC\*, stampato con inchiostro ecologico a base d'acqua per promuovere la sostenibilità e la responsabilità ambientale. (\*Il Forest Stewardship Council è l'organizzazione leader mondiale per la corretta gestione delle foreste).
- Porta a triplo vetro che riduce al minimo la perdita di energia.\* \*Circa il -10% del consumo energetico in modalità inattiva in convezione, in base al test in conformità con lo standard ASTM F2861-20.
- Risparmia energia, acqua, detergente e brillantante con le funzioni green di SkyClean.
- I detergenti C22 e brillantanti C25 sono formulati senza fosfati e fosforo (C25 è anche privo di acido maleico), sicuri sia per l'ambiente che per la salute.
- Funzione potenza ridotta per cicli personalizzati di cottura lenta.
- Prodotto certificato Energy Star 2.0.

### Accessori inclusi

- 1 x Carrello con struttura portateglie per 20 GN 2/1 - passo 63 mm PNC 922757

### Accessori opzionali

- Filtro esterno ad osmosi inversa per lavastoviglie con vasca singola e boiler atmosferico e per forni PNC 864388
- Demineralizzatore con cartuccia a resina con contaltri incorporato per forni (per utilizzo intensivo) PNC 920003
- Filtro acqua con cartuccia e contaltri per forni 6 e 10 GN 1/1, purity steam C1100 PNC 920005
- Coppia di griglie GN 1/1 AISI 304 PNC 922017
- Coppia griglie GN 1/1 per polli (8 per griglia) PNC 922036

- Griglia in acciaio inox AISI 304, GN 1/1 PNC 922062
- Doccia laterale esterna (include i supporti per il montaggio) PNC 922171
- Teglia panificazione forata in alluminio/silicone 400x600 mm, per 5 baguette PNC 922189
- Teglia panificazione in alluminio forato 15/10, 4 bordi h= 2 cm, dim. 400x600 mm PNC 922190
- Teglia panificazione in alluminio 400x600 mm PNC 922191
- 2 cesti per friggere PNC 922239
- Griglia pasticceria (400x600 mm) in AISI 304 PNC 922264
- 1 griglia singola GN 1/1 (per 8 polli - 1,2 kg ognuno) PNC 922266
- "Griglia spiedo" composta da un telaio universale idoneo ad ospitare spiedini lunghi o corti (non inclusi) - per forni GN 1/1 e 2/1 LW o CW PNC 922326
- 6 spiedi corti PNC 922328
- Affumicatore Volcano per forni LW e CW PNC 922338
- Gancio multifunzione con 2 uncini PNC 922348
- Bacinella raccolta grassi GN 2/1, H= 60 mm PNC 922357
- Griglia GN 1/1 per anatre PNC 922362
- Copertura termica per forno 20 GN 2/1 PNC 922367
- Supporto a parete per tanica detergente PNC 922386
- Sonda USB con sensore singolo per forni lengthwise PNC 922390
- Scheda connettività IoT (per forni Skyline, abbattitori Skyline e lavastoviglie a cesto trascinato) e SkyDuo (una scheda IoT per apparecchiatura - per connettere il sistema Cook&Chill). PNC 922421
- Router SIM card per connettività (WiFi & LAN) PNC 922435
- Kit di sollevamento con prolunga carrello per forno 20 GN 2/1 PNC 922447
- Kit connessione esterna detergente e brillantante PNC 922618
- Teglia antiaderente per ciclo disidratazione, GN 1/1, H=20 mm PNC 922651
- Teglia antiaderente piana per ciclo disidratazione, GN 1/1 PNC 922652
- Scudo termico per forno 20 GN 2/1 PNC 922658
- Kit di conversione da gas metano a GPL PNC 922670
- Kit di conversione da GPL a gas metano PNC 922671
- Convogliatore fumi per forni a gas PNC 922678
- Carrello con struttura portateglie per 15 GN 2/1 - passo 84mm PNC 922686
- Staffe per fissaggio a parete forni PNC 922687
- Kit 4 piedini flangiati per forno 20 GN, 150 mm PNC 922707
- Griglia antiaderente forata a rombi, GN 1/1 PNC 922713
- Supporto sonda per liquidi PNC 922714
- Rampa di ingresso per forno 20 GN 2/1 PNC 922716

- Kit tubi di scarico in acciaio inox per forno 20 GN 1/1 e GN 2/1 - diam.= 50 mm PNC 922738
- Kit tubi di scarico in plastica per forno 20 GN 1/1 e GN 2/1 - diam.= 50 mm PNC 922739
- Supporto per maniglia per carrello per forno 20 GN PNC 922743
- Teglia per cotture tradizionali static combi, H=100 mm PNC 922746
- Griglia doppio uso (lato liscio e lato rigato) 400x600 mm PNC 922747
- Carrello con struttura portateglie per 20 GN 2/1 - passo 63 mm PNC 922757
- Carrello con struttura portateglie per 16 GN 2/1 - passo 80 mm PNC 922758
- Carrello banqueting 92 piatti, per 20 GN 2/1 - passo 85 mm PNC 922760
- Carrello con struttura portateglie 400x600 mm, 16 posizioni, passo 80 mm, per forni 20 GN 2/1 PNC 922762
- Carrello banqueting per 116 piatti, per 20 GN 2/1 - passo 66 mm PNC 922764
- Kit di compatibilità per carrello vecchia gamma air-o-system con nuovi forni SkyLine 20 GN 2/1 PNC 922770
- Kit di compatibilità per vecchi forni air-o-system 20 GN con carrelli nuovi forni SkyLine PNC 922771
- RIDUTTORE PRESSIONE INGRESSO ACQUA PNC 922773
- Estensione per tubo di condensazione da 37 cm PNC 922776
- Teglia antiaderente U-PAN GN 1/1, H=40 mm PNC 925001
- Teglia antiaderente U-PAN GN 1/1, H=60 mm PNC 925002
- Griglia speciale per forno GN 1/1 doppio uso (in alluminio e con rivestimento antiaderente per "grigliare in forno" - lato liscio, lato rigato) PNC 925003
- Griglia in alluminio GN 1/1 antiaderente, per forni (per grigliare carne, verdure, ecc.) PNC 925004
- Teglia con stampi per 8 uova, pancakes, hamburgers, GN 1/1 PNC 925005
- Teglia piana pasticceria-panificazione, GN 1/1 PNC 925006
- Griglia GN 1/1 in alluminio antiaderente, per cottura in forno di 28 patate PNC 925008
- Kit 6 teglie antiaderenti U-PAN GN 1/1, H=20 mm PNC 925012
- Kit 6 teglie antiaderenti U-PAN GN 1/1, H=40 mm PNC 925013
- Kit 6 teglie antiaderenti U-PAN GN 1/1, H=60 mm PNC 925014

### Accessori Chimici

- C25 - Brillantante e disincrostante in pastiglie monouso, 1 fusto da 50 pastiglie da 30 grammi cadauno PNC 0S2394
- C22 - Detergente in pastiglie monouso, 1 fusto da 100 pastiglie da 65 grammi cadauno PNC 0S2395

### □ Elettrico

- **Tensione di alimentazione:** 220-240 V/1 ph/50 Hz
- **Potenza installata max:** 2.5 kW
- **Potenza installata, default:** 2.5 kW

### □ Gas

- **Carico termico totale:** 340900 BTU (100 kW)
- **Potenza gas:** 100 kW
- **Fornitura gas:** Natural Gas G20
- **Diametro collegamento gas ISO 7/1:** 1" MNPT

### □ Acqua

- **Temperatura massima di alimentazione dell'acqua in ingresso:** 30 °C
- **Attacco acqua "FCW"** 3/4"
- **Pressione, bar min/max:** 1-6 bar
- **Cloruri:** <17 ppm
- **Conducibilità:** >50 µS/cm
- **Scarico "D":** 50mm

### □ Capacità

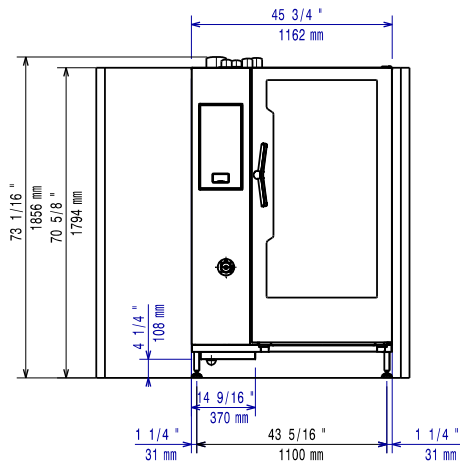
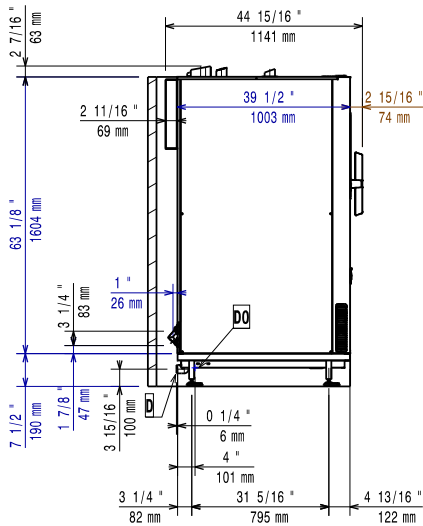
- **GN:** 20 (GN 2/1)
- **Capacità massima di carico:** 200 kg

### □ Informazioni chiave

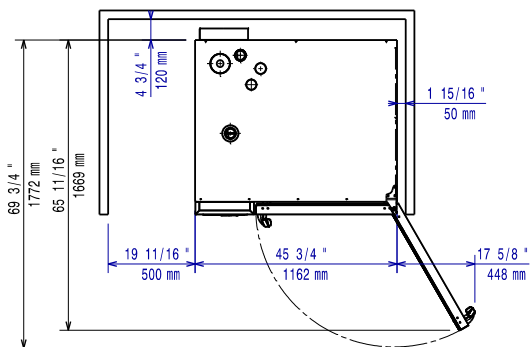
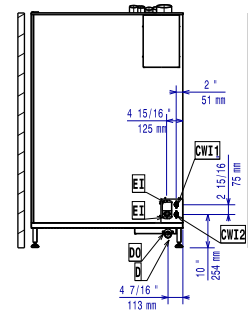
- **Cardini porte:** Lato destro
- **Dimensioni esterne, larghezza:** 1162 mm
- **Dimensioni esterne, profondità:** 1066 mm
- **Dimensioni esterne, altezza:** 1794 mm
- **Dimensioni esterne, peso:** 429 kg
- **Peso netto:** 391 kg
- **Peso imballo:** 429 kg
- **Volume imballo:** 3.09 m<sup>3</sup>

### Certificati ISO

- **ISO Standards:** ISO 9001; ISO 14001; ISO 45001; ISO 50001

**Fronte**

**Lato**


- |                               |                            |
|-------------------------------|----------------------------|
| CW11 = Attacco acqua fredda   | EI = Connessione elettrica |
| CW12 = Attacco acqua fredda 2 | G = Connessione gas        |
| D = Scarico acqua             |                            |
| DO = Tubo di scarico          |                            |

**Alto**

**Distances**


- |                               |                            |
|-------------------------------|----------------------------|
| CW11 = Attacco acqua fredda   | EI = Connessione elettrica |
| CW12 = Attacco acqua fredda 2 | G = Connessione gas        |
| D = Scarico acqua             |                            |
| DO = Tubo di scarico          |                            |